

Wartungsanweisungen ClimaRad Ventura V1C-V/V1C-V-S

Wartungsfrequenz Filter

Wann müssen die Filter gewechselt werden?

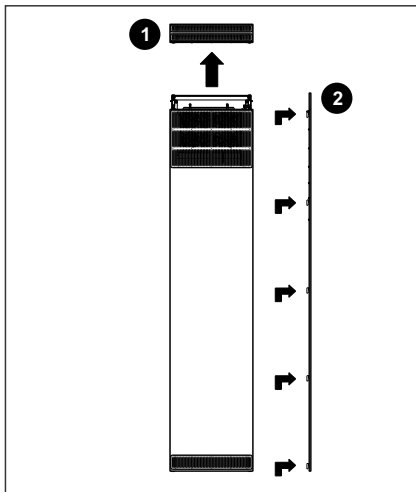
Bei intensiver Nutzung: etwa 1 Jahr oder früher, wenn die Meldung „Filter vervuild“ auf dem Display erscheint (beispielsweise in Pflegeeinrichtungen).

Filter bestellen

Bestellen Sie neue Filter auf

www.climarad.nl/filters

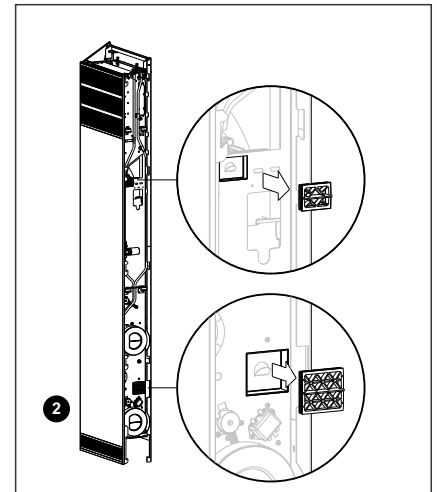
Wechseln der Zufuhrfilter



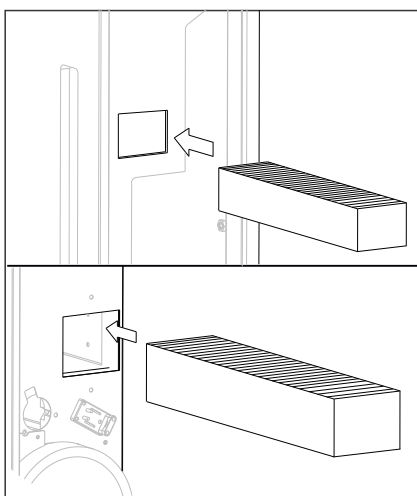
1. Entfernen Sie zunächst das obere Gitter des Geräts (1). Dann die rechte Seitenpaneele (2). Hier ist das interne Bedienfeld angebracht.



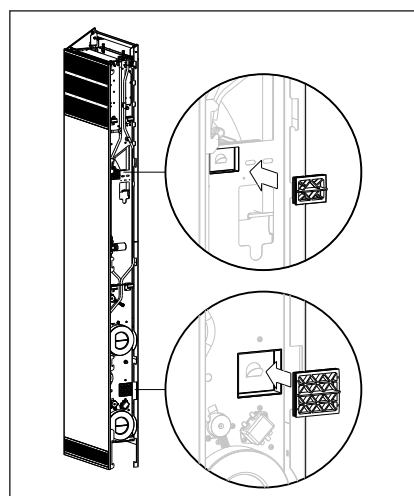
2. Schalten Sie Ihr Gerät in den Service-Modus, indem Sie die obenstehende Tastenkombination 8 Sekunden lang eindrücken. Alle LED-Leuchten brennen. 1 Minute warten, damit sich die Klappen öffnen können.



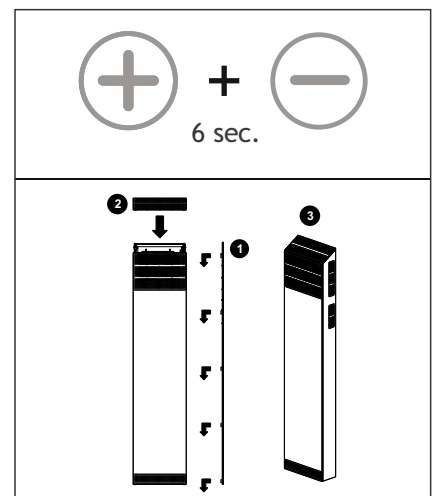
3. Die beiden schwarzen Filterkappen entfernen.



4. Die beiden verschmutzten Filter entfernen und den neuen Zufuhrfilter (unten) und Abfuhrfilter (oben) einsetzen.



5. Die beiden Filterkappen wieder an die richtige Stelle zurücksetzen.

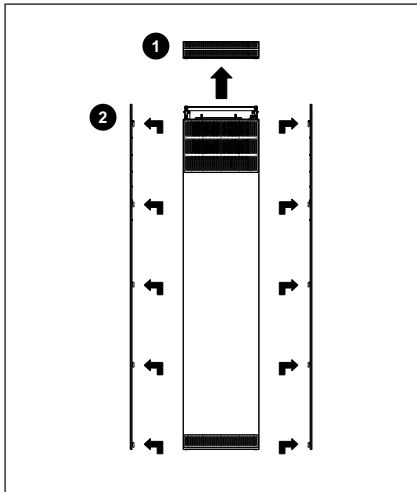


6. Setzen Sie den Filterstundenzähler zurück, indem Sie die obige Tastenkombination 6 Sekunden lang drücken. Die Meldung "Filter verschmutzt" verschwindet. Drücken Sie eine beliebige Taste, um den Servicemodus zu verlassen.

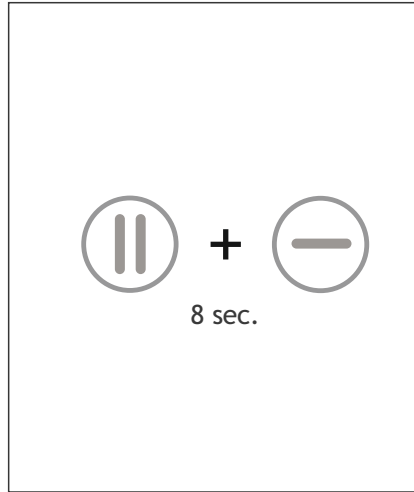
Bringen Sie dann die rechte Seitenpaneele (1) und das obere Gitter (2) wieder an. Das Gerät ist bereit (3).

Wichtig: Setzen Sie den Filterstundenzähler nur zurück, wenn Sie die Filter ausgetauscht haben.

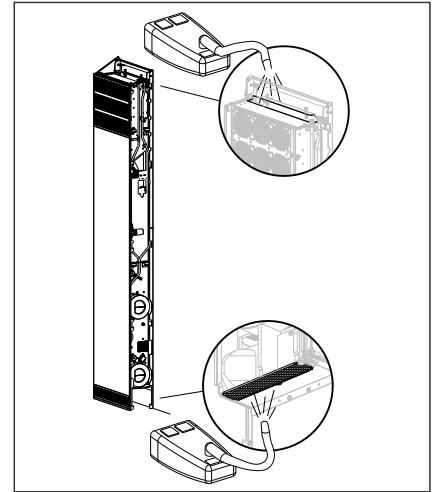
Luftkanäle und Insektennetze reinigen



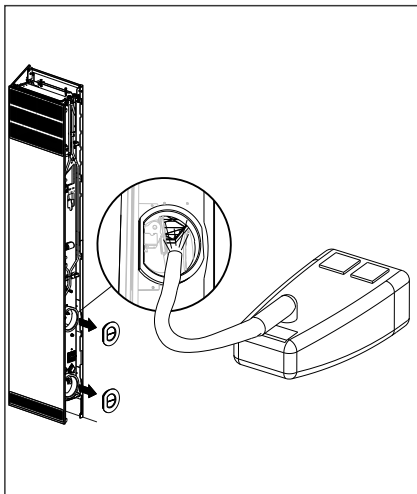
1. Entfernen Sie zunächst das obere Gitter des Geräts (1). Dann die rechte und linke Seitenpaneele (2). Das interne Bedienfeld ist auf der rechten Seite angebracht.



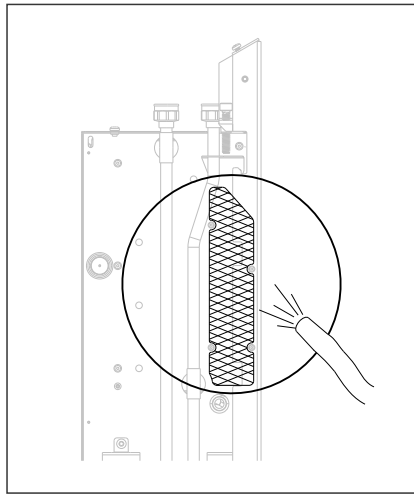
2. Schalten Sie Ihr Gerät in den Service-Modus, indem Sie die obenstehende Tastenkombination 8 Sekunden lang eindrücken. Alle LED-Leuchten brennen. 1 Minute warten, damit sich die Klappen schließen können.



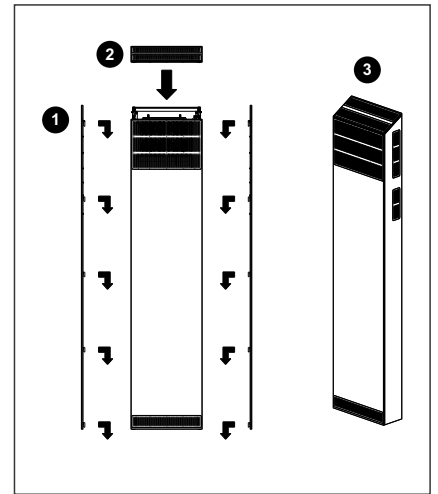
3. Das Insektennetz an der Ober- und Unterseite des Units mit dem Staubsauger reinigen.



4. Die Kappen der beiden Luftkanäle entfernen. Das Insektennetz im oberen Luftkanal mit dem Staubsauger reinigen. Die Eingänge beider Luftkanäle mit einem trockenen Tuch oder mit dem Staubsauger reinigen.



5. Das Insektennetz an beiden Seiten des Konvektors mit dem Staubsauger reinigen.



6. Drücken Sie eine beliebige Taste, um den Servicemodus zu verlassen.

Bringen Sie die rechte und linke Seitenwand (1) wieder am Gerät an und setzen Sie dann das obere Gitter (2) wieder ein. Das Gerät ist bereit (3).