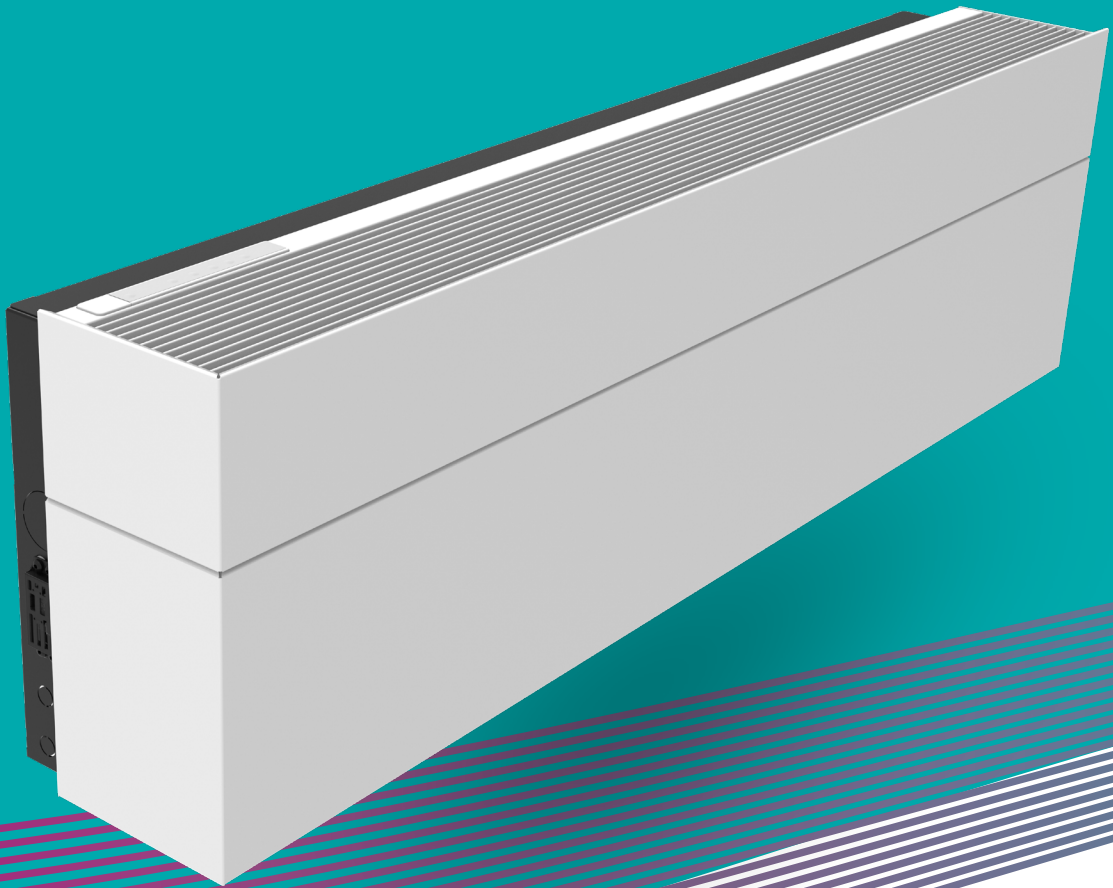


Sustainable  
indoor  
climate

# ClimaRad Vita H1C-S

Ventileren,  
verwarmen en  
koelen met WTW



[climarad.nl](http://climarad.nl)

*Clima*Rad®

# Dé perfecte oplossing voor woningbouw

De nieuwe ClimaRad Vita H1C-S ventilatie-unit met convector om actief te verwarmen en koelen is speciaal ontworpen voor LTV-systemen in woningbouw. Dit toestel beschikt over een ingebouwde warmtewisselaar en diverse sensoren om de luchtkwaliteit te meten. Aan de voorzijde van de ventilatie-unit is een convector geplaatst inclusief aanvullende ventilatoren, die afhankelijk van de vraag kunnen worden uitgebreid met maximaal drie extra fan cassettes. De ClimaRad Vita H1C-S verzorgt ventilatie, verwarming en koeling per vertrek en wordt geplaatst tegen een buitenmuur voor rechtstreekse toevoer en afvoer. De unit wordt waterzijdig centraal aangestuurd.

*Deze WTW-unit is ook verkrijgbaar met Modbus module.*

## T SNIJDERSVELD

### Renovatie en verduurzaming in de praktijk

't Snijderveld in Obdam is een woon-/zorgcentrum van Omring. Deze woonlocatie bestaat onder andere uit vier woongroepen van elk zes bewoners met dementie. Daarnaast zijn er aangrenzend 44 aanleunwoningen van De Woonschakel. Deze woningen zijn verduurzaamd en voorzien van de nieuwste technieken, ze zijn geïsoleerd en volledig gasloos. Het centrale ketelhuis is verwijderd en is vervangen door een warmtepomp in iedere woning. Er zijn PVT-panelen geplaatst die zowel elektriciteit als warmte opwekken. Ook wordt de leefbaarheid verbeterd door middel van een gezond en comfortabel binnenklimaat.

Voor meer informatie over en foto's van dit project ga je naar:

[climrad.nl/cases/snijdersveld-obdam](https://climrad.nl/cases/snijdersveld-obdam) →



## Ontdek de voordelen

- ✓ **Geen uithuizing nodig**  
Corporatie bespaart kosten door verblijf bewoner in eigen woning.
- ✓ **Makkelijk toe te passen in de bestaande bouw**  
Geen kanalen en schachten nodig.
- ✓ **Per woning toe te passen**  
Op ieder gewenst moment zoals mutatiwoningen.
- ✓ **Hoge energiebesparing**  
In combinatie met een automatisch geregeld en gezond binnenklimaat.

## Het werkingsprincipe

Er wordt direct via de gevel geventileerd waarbij schone buitenlucht wordt toegevoerd en verontreinigde lucht naar buiten wordt afgevoerd. De unit is voorzien van een warmtewisselaar die de inkomende 'schone lucht' voorverwarmt en daarbij gebruik maakt van de warmte uit de afgevoerde 'vuile lucht'. Het effect hiervan is hoog comfort en energiebesparing. Sensoren voor CO<sub>2</sub>, luchtvochtigheid, binnen- en buitentemperatuur bepalen automatisch de juiste hoeveelheid benodigde ventilatie waardoor een optimaal binnenklimaat ontstaat.



## Afgiftes geïntegreerde convector

	Aantal cassettes	Ventilatorsnelheid		
		NORMAAL	MEDIUM	BOOST
Verwarming (Watt) bij 55/45/20°C	1	1241	1382	1684
	2	1873	2111	2674
	3	2345	2732	3491
	4	2761	3196	4161
Verwarming (Watt) bij 35/30/20°C	4	1151	1332	1734
Koeling (Watt) bij 16/18/26°C	4	510	641	956

  
**Bereken uw voordeel met onze TCO-tool**

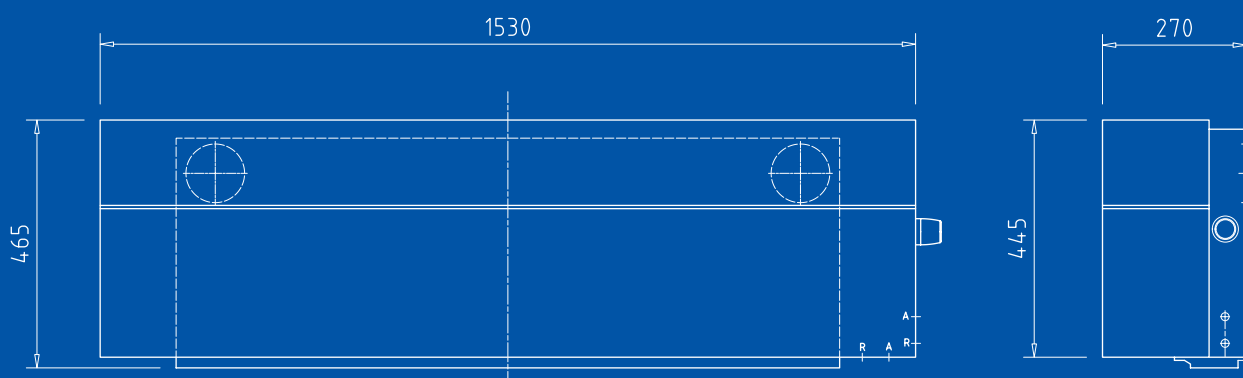
Woningcorporaties die overwegen het ClimaRad klimaatsysteem in te passen bij grote renovaties kunnen wij inzicht geven in de besparingen die zij kunnen realiseren. ClimaRad heeft extern een tool laten ontwikkelen voor het berekenen van de total cost of ownership (TCO). De tool biedt corporaties inzicht in

welke besparingen in hun huidige woningbestand gerealiseerd kunnen worden wanneer het ventilatiesysteem, de warmteafgifte units en/of warmteopwekker worden aangepast. Heeft u interesse, neemt u dan contact op met ClimaRad om gezamenlijk de tool in te vullen en de verwachte besparing te berekenen.

## Technische kenmerken

Afmetingen	1530x465x270 mm (bxhxd)
Aansluitingen	2 x Ø 110 mm
Ventilatie debiet (max.)	125 m <sup>3</sup> /h
Sensoren	CO <sub>2</sub> (vraaggestuurd), RV, RF, Tbi, Tbui, Twater
Aangesloten vermogen	120 W (230 VAC/50Hz)
Elektrische beschermingsklasse	Klasse II (dubbel geïsoleerd)
Specifiek ingangsvermogen (SPI)	0,12 W/(m <sup>3</sup> /h)
Standby verbruik	0,5 W
Warmtewisselaar	Tegenstroom tot 90% rendement
Kleppen	Automatisch sluitende kleppen voor toe- en afvoer
Toepassing in hoogbouw	Tot 60 m
Luchtfilters	ePM10-70%
Energielabel	A+

- Minimale borstweringshoogte is 520 mm.
- CO<sub>2</sub> - en RV-sturing.
- Warmtewisselaar rendement tot 90%.
- Automatisch sluitende kleppen waardoor tochtvrije ventilatie wordt gegarandeerd (ook bij hoogbouw).
- Optioneel geïntegreerde Modbus module voor opname in Gebouw Beheer Systeem.



### Meer weten? Maak een vrijblijvende afspraak met Ralph

**Ralph Liednbaum**  
Commercieel Directeur

+31 (0)6-53 473 676  
liedenbaum@climarad.com